



# Instalační manuál

## pro nabíjecí stanice MyBox HOME






### Technická specifikace

Model	Home 22 kW
AC napájení	3P + N + PE
AC napětí	400 V ( $\pm 10\%$ )
Maximální vstupní proud	3 x 32 A
Maximální vstupní výkon	22 kW
Počet konektorů	1
Počet souběžných nabíjení	1
Maximální výstupní proud	3 x 32 A
Maximální výstupní výkon	22 kW
AC výstupní napětí	400 V (3P + N + PE)
Konektor	1x integrovaný kabel



# Příprava pro instalaci

## Vybavení rozvaděče

	<b>Jistič</b>	3-pólový, charakteristika B, 32 A
	<b>Proudový chránič Typ A</b>	4-pólový, charakteristika A, 40 A
	<b>Přívodní kabel</b>	CYKY 5x 6-10 mm <sup>2</sup> Přívod kabelu do stanice je možný zezadu nebo zespodu
	<b>Jednotka vyhodnocení dynamického zatížení</b>	*
	<b>Měřicí transformátory</b>	*

\* Toto příslušenství je dodáváno pouze ve variantě pro dynamické řízení výkonu. V případě, že již máte nainstalovanou stanici bez této funkce, je možné ji v budoucnu dodatečně o tuto funkcionalitu rozšířit prostřednictvím servisních techniků.

## Nářadí a pomůcky

Vrtačka	vrták 8 mm
Šroubovák	křížový

## Spotřební materiál (součástí balení)

Izolační podložky	4ks, 5x19
Hmoždinky	4ks, 8 mm
Vruty	4ks, 4x40 mm

# Místo instalace

## Stavební příprava

Stanici je potřeba uchytit do pevné rovné zdi či rovného sloupu (materiál cihla, beton, tvárnice), kde je třeba dodržet minimální vzdálenosti od překážek viz obrázek níže.

Podle toho vyberte správnou polohu ve Vaší budově.

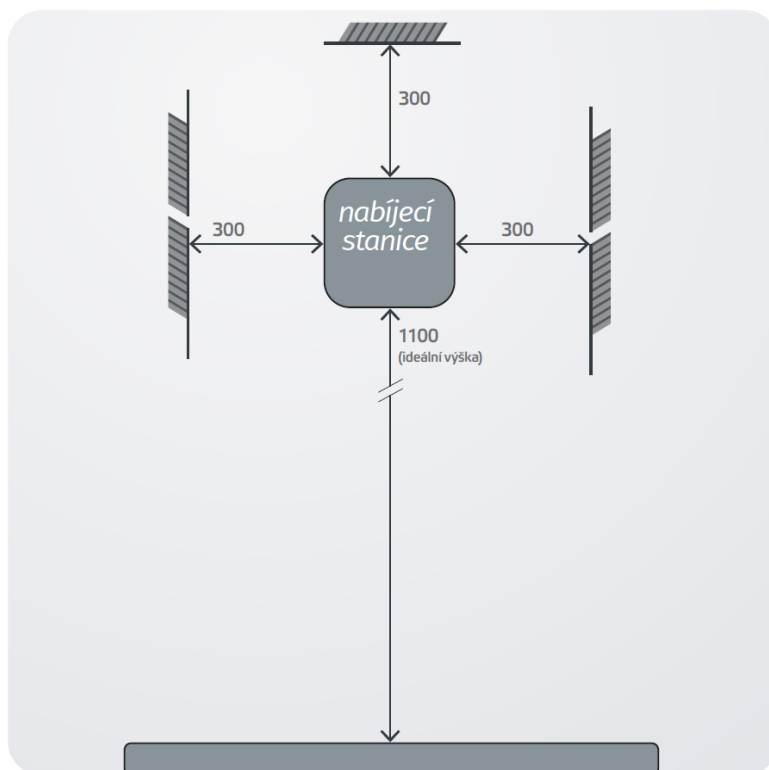
Pro standardní připevnění nabíjecí stanice použijte šrouby a hmoždinky (v případě nestandardního uchycení je nutno použít odpovídající montážní materiál).

## Minimální vzdálenosti od překážek

Pro instalaci zařízení musí být k dispozici i určitý prostor usnadňující používání, údržbu a dodržování bezpečnostních předpisů.

Při instalaci zařízení dodržujte stanovené minimální vzdálenosti pro údržbu a zajištění bezpečnosti.

Všechny rozměry v nákresech jsou uvedeny v milimetrech.



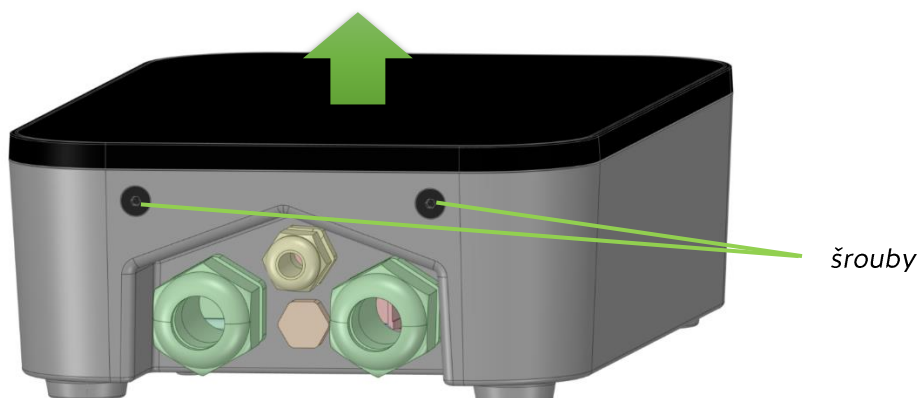
*Doporučený způsob instalace*

## Montáž stanice krok po kroku

1

### Sundejte čelní panel nabíjecí stanice

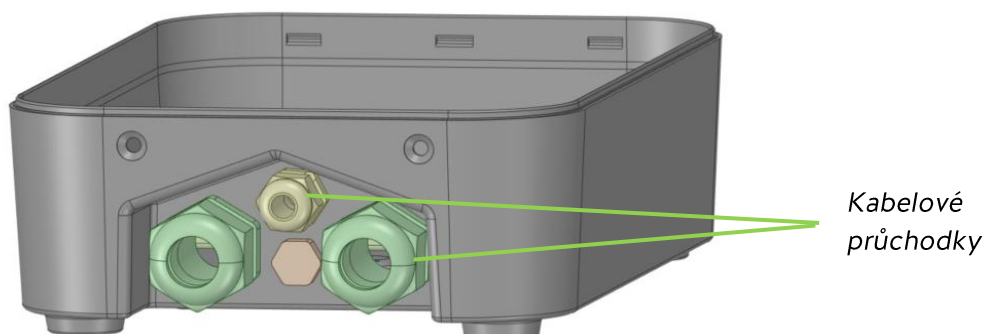
- Pomocí imbusových šroubů ze spodní strany sundejte čelní panel stanice a odklopte ze spodní strany směrem nahoru.
- Konektor pro LED panel je od výroby odpojený (případně jej odpojte od LED panelu).
- **POZOR!** Čelní panel je z tvrzeného skla, při nešetrné manipulaci může dojít k poškození!



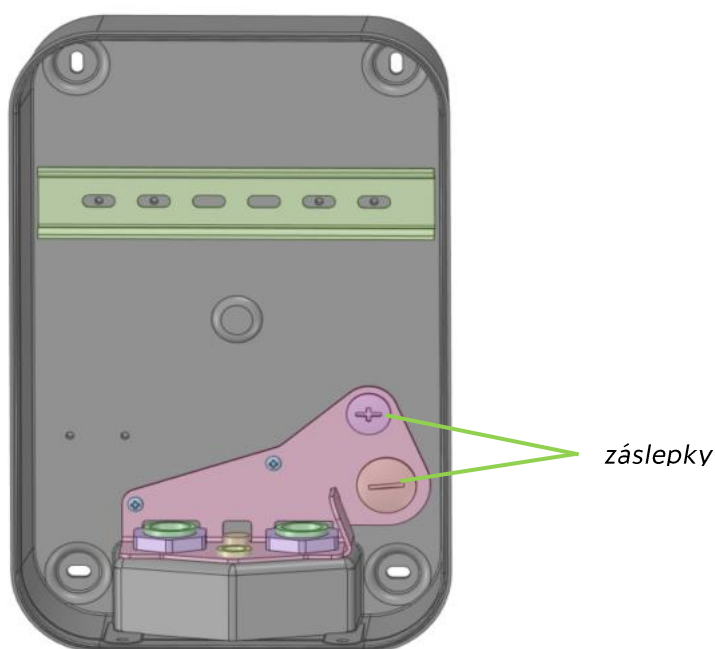
2

### Zvolte variantu přívodu silového kabelu do stanice

- **Přívod ze spodní strany** - na tuto variantu je stanice od výroby připravena. Pro instalaci přívodního kabelu je určena kabelová průchodka M25 a průchodka M16 pro komunikační kabel s jednotkou vyhodnocení dynamického zatížení.



- **Přívod ze zadní strany** – v tomto případě je nutné navzájem prohodit vývodky (ze spodní strany) a záslepky (ze zadní strany), aby byla zajištěna těsnost stanice. U varianty bez dynamického řízení je to pouze průchodka a záslepka M25.



## 3

### Nainstalujte stanici na zeď dle zvolené varianty přívodního kabelu

- Stanici vždy instalujte do vodorovné polohy
- Zvolená varianta přívodu viz krok č.2:
  - ze zadní strany
  - ze spodní strany
- Použijte přiložený spojovací materiál. Pro dodržení těsnosti je nutné použít přiložené těsnící podložky.
- **POZOR!** Použití jiného kotvícího materiálu vzhledem ke konstrukci budovy musí posoudit technik vzhledem k váze nabíjecí stanice a budoucí manipulaci s kabelem. Vždy je nutné pro instalaci použít všechny 4 otvory!

## Zapojení elektrické části stanice

- Zkrat'te přívodní vodiče dle potřeby k připojení do svorkovnic.
- Proved'te připojení přívodních vodičů na příslušné svorky.

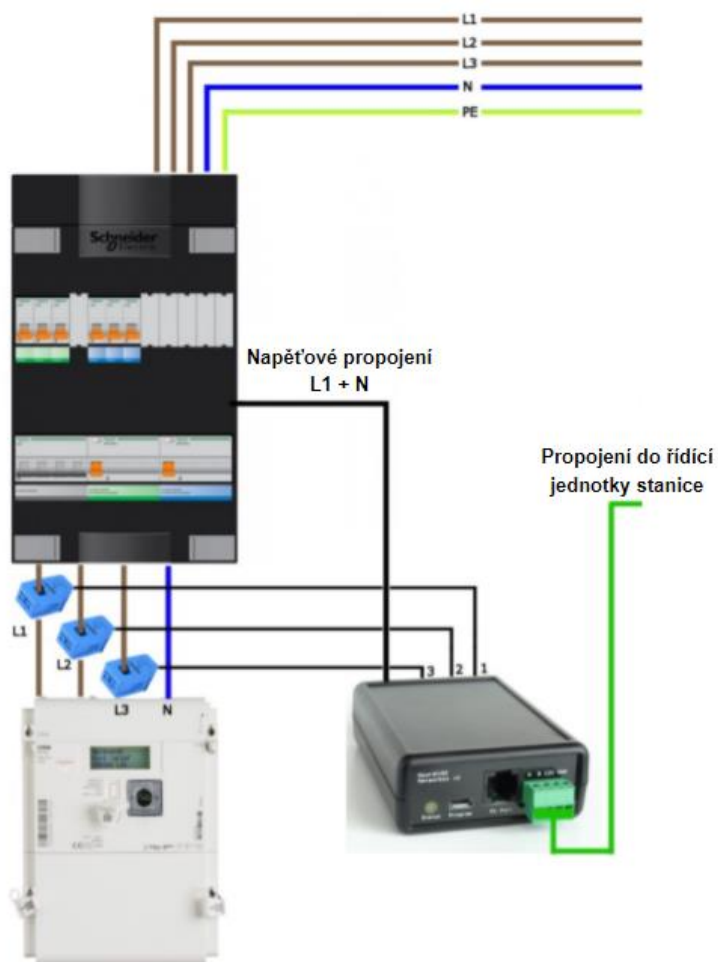


**Zkontrolujte správné dotažení všech šroubů a vývodek.  
Nezapomeňte připojit uzemňovací vodič k uzemnění.**

- Připojte konektorem LED panel k řídicí jednotce
- Nasad'te čelní panel
- Spust'te stanici nahozením jističe v rozvaděči.
- Zkontrolujte funkčnost stanice a proved'te požadované nastavení.

## Zapojení elektrické části stanice (s dynamickým řízením výkonu)

Pro dynamické řízení výkonu musí být v hlavním rozvaděči budovy či areálu zapojené měřící transformátory a vyhodnocovací jednotka na hlavní elektrický přívod. Vyhodnocovací jednotka se pak kabelem UTP propojí s řídicí jednotkou v nabíjecí stanici, která již reguluje nabíjecí proud podle aktuálního odběru budovy či přepne na nabíjení z fotovoltaické elektrárny, když dodává elektrickou energii.



- Pro 3 - fázové zapojení se v hlavním rozvaděči musí zapojit 3 měřící transformátory na hlavní přívodní fázové vodiče. (max 100 A)
- Na fázi L1 nacvakněte první měřící transformátor a zapojte do vyhodnocovací jednotky do zdířky 1.

- Ze stejné hlavní fáze připojte i napět'ové propojení L1 + N do vyhodnocovací jednotky, aby byl správně určen směr napětí při fotovoltaické výrobě.
- Poté připojte další transformátory na fáze L2 a L3 a do zdířek 2 a 3.
- Směr připojení měřících transformátorů je určen šipkou ve směru proudu. (řídící jednotka ukazuje kladné nikoliv záporné hodnoty)
- Vyhodnocovací jednotka a řídící jednotka ve stanici se musí propojit 4 vodičovým propojením. Pro propojení se dá použít Cat5 kabel na délku až 100 m.
- Použijte 4 vodiče kabelu pro připojení svorek A, B, 12 V a GND na vyhodnocující jednotce.
- Propojte vyhodnocovací jednotku s nabíjecí stanicí.
- Stejně vodiče kabelu pak připojte ve stanici na svorkovnici řídící jednotky na první 4 svorky zleva, viz. obrázek.

**Svorkovnice řídící jednotky ve stanici**



**Svorkovnice vyhodnocovací jednotky v rozvaděči**



## Indikace stavů nabíjecí stanice

Signalizace stavu stanice je zajištěna průhledem na čelním panelu stanice.

Jednotlivé stavy jsou popsány níže:



- Zelená (svítí na 50%) – stanice je připravena pro nabíjení
- Zelená (svítí na 100%) – nabíjecí kabel je připojen
- Zelená (svítí přerušovaně) – probíhá nabíjecí proces
- Červená (svítí přerušovaně) – stanice signalizuje chybu
  - Odpojte stanici od elektrického zdroje vypnutím jističe
  - Kontaktujte servisního technika

## Nastavení řídicí jednotky

Řídicí jednotka nabíjecí stanice je již plně nastavena a připravena pro nabíjení.

**Není potřeba nastavení řídicí jednotky jakkoliv měnit!**

### Možnosti nastavení:

- **CONFIG** - Konfigurace se zásuvkou typu 2 nebo pevným kabelem (**je již nastaveno**)
  - **LOCK** - Zapnutí nebo vypnutí blokovacího pohonu (config = zásuvka)
    - Disabled (Zakázáno) Zámek se nepoužívá
  - Solenoid Dostar, DUOSIDA DSIEC-ELB nebo poměrový zámek
  - Motor - Obrácený signálový vodič motoru, DUOSIDA DSIEC-EL nebo Phoenix Contact
- **MODE** - Použijte normální režim nebo režim Smart/Solar (vyžaduje vyhodnocovací jednotku).
  - Normální EV se bude nabíjet s proudem nastaveným na MAX.
  - Smart EV se bude nabíjet dynamickým nabíjecím proudem v závislosti na údajů vyhodnocovací jednotky a nastavení MAINS, MAX, MIN.
- **LOAD BAL** - Režim vyrovnávání zátěže pro 2 až 8 EVSE
  - Vypnuto - Vyrovnávání zátěže se nepoužívá (**primární nastavení**)
  - Master - Nastavte první z EVSE na Master, Node1-7 A ostatní na Node 1-7, pokud se používá vyvažování zátěže.
- **MAINS** - Nastavte maximální síťový proud 10-200 A
  - MIN Nastavte MIN nabíjecí proud pro EV. 6-16A (na fázi)
  - CIRCUIT Nastavte maximální proud, který obvod EVSE zvládne (vyrovnávání zátěže) 10-200A
- **MAX** - Nastavte MAX nabíjecí proud pro EV. 10-80A (na fázi)
- **SWITCH** - Nastavte funkci externího spínače připojeného ke kolíku SW
  - Disabled Tlačítko na io pinu SW lze použít pro STOP nabíjení.
  - Access B/S - Externí přepínač slouží k povolení/zakázání přístupu k nabíjecí stanice. B = momentální tlačítko, S = přepínač.
  - Sma-Sol B/S Přepínač slouží k přepínání mezi režimy Smart a Solar.
- **RCMON** - Monitor zbytkového proudu se zapojuje do konektoru P1.
  - Disabled - Možnost RCD se nepoužívá.
  - Enabled - Při detekci poruchového proudu se rozeptne stykač. (**primární nastavení**)

# DŮLEŽITÉ BEZPEČNOSTNÍ POKYNY



Před použitím si pečlivě prostudujte veškeré pokyny k zajištění správné instalace nabíjecí stanice.

Tato nabíjecí stanice je určena k instalaci do vnitřních i venkovních prostor. Zařízení musí být nainstalováno bezpečně a zajišťovat adekvátní ochranu ve všech podmínkách instalace.

- Dobíjecí stanice nesmí být instalována na místech s nebezpečím výbuchu.
- Neprovádějte manipulaci či opravy jednotky, pokud je jednotka pod napětím.
- Nabíjecí stanici neinstalujte tam, kde by mohlo dojít k jejímu poškození padajícími předměty.
- K nízkonapětovým elektrickým součástem uvnitř zařízení má přístup pouze vyškolený a kvalifikovaný personál.
- Plocha, na kterou je dobíjecí stanice umístěna, musí odolávat působení mechanických sil.
- Každý rok zkontrolujte instalaci kvalifikovaným technikem.
- Odstraňte z provozu jakoukoliv vadnou část, která představuje nebezpečí pro uživatele (rozbité zástrčky, uzávěry, které nelze uzavřít...).
- Jednotku používejte pouze pro dobíjení elektrických vozidel dle normy IEC 61851.
- Neupravujte jednotku. V případě úpravy společnost ELEXIM, a.s. odmítne veškerou odpovědnost a záruka bude neplatná.
- Používejte pouze náhradní díly dodané společností ELEXIM, a.s.
- Přísně dodržujte předpisy pro elektrickou bezpečnost platné ve vaší zemi.
- Nepoužívejte tento výrobek, pokud je kryt nebo konektor EV rozbitý, prasklý, otevřený nebo vykazuje jakoukoliv jinou známku poškození.
- Při uvádění do provozu musí být zařízení odpojeno od jakéhokoliv napájecího zdroje.
- Nabíjecí stanici smí zapojovat pouze osoba s odbornou způsobilostí v elektrotechnice dle vyhlášky č. 50/1978 Sb. § 6 a následující, která je dokonale seznámena s tímto návodem a funkcí přístroje.
- Po zapojení je vnitřní část zařízení oblast, která je přístupná pouze údržbě/servisu nebo osobě s odbornou způsobilostí v elektrotechnice dle vyhlášky č. 50/1978 Sb. §6 a následující.
- Zařízení je určeno pro trvalé připojení.

## POUŽITÉ SYMBOLY

V dokumentu jsou u důležitých bezpečnostních informací použity následující symboly:



### POZOR!

Signalizuje, že pokud nejsou přijata odpovídající preventivní opatření, může dojít ke škodám na majetku



### ELEKTRICKÁ RIZIKA

Při provádění elektrické instalace uvnitř zařízení přijměte odpovídající preventivní opatření. Během zapojování musí být zařízení odpojené od všech zdrojů energie.

### Výrobce

ELEXIM, a.s.  
Riegrovo náměstí 179/14  
767 01 Kroměříž

info@elexim.net

Vyrobena v České Republice



Rev.: 082022\_rev1