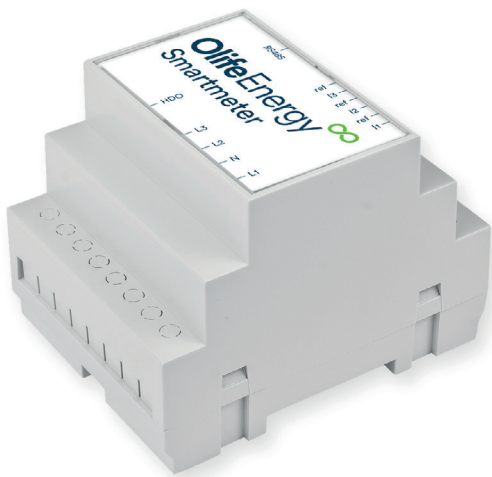


OlifeEnergy SmartMeter BASE



Jednotka pro maximalizaci rychlosti nabíjení, která chrání před výpadky jističů. Je vhodná do domácností a malých firem.

SmartMeter měří aktuální spotřeby objektu nebo jeho dílčího okruhu, vyhodnocuje dostupný příkon pro nabíjení EV a reguluje maximální nabíjecí proud stanice. OlifeEnergy SmartMeter ve verzi BASE řídí právě jednu nabíjecí stanici OlifeEnergy (jeden nebo dva nabíjecí body).

Jednotka se umísťuje do hlavního rozvaděče na DIN lištu. Proud je měřen nepřímo pomocí měřících transformátorů s děleným jádrem. Komunikace se stanicí probíhá po sériové lince pomocí sběrnice RS485 nebo pomocí bezdrátového modulu.

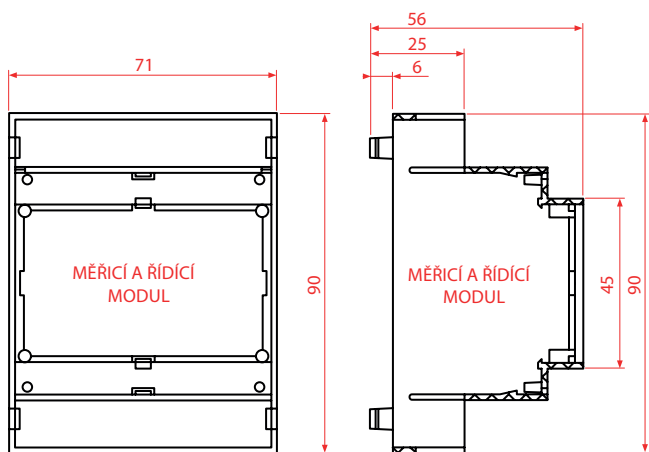
SPECIFIKACE

Měřené veličny	činný výkon, energie, AC proud, AC napětí
Jmenovité napětí	AC 230/400
Jmenovitý proud	120 A
Jmenovitá frekvence sítě	50/60Hz
Komunikační rozhraní	izolované: RS485
Komunikační protokol	Modbus RTU
Připojení – fázové napětí	šroubová svorkovnice 2,5 mm
Připojení – komunikační	Metalické – RS486 - RJ45 (FTP, STP Cat5, Cat6) Bezdrátové – bezdrátový modul - LoRa
Montáž	DIN lišta
Šířka	4 moduly
Provozní teplota	-25 až +50 °C
Krytí	IP 20
Ztrátový výkon	< 5 VA

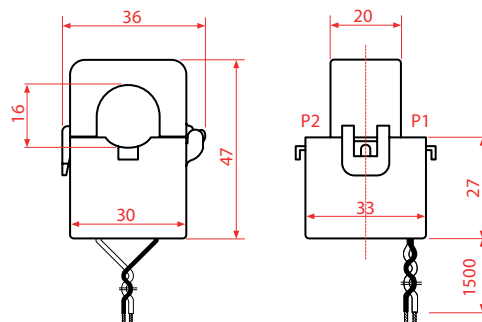
Volitelný bezdrátový modul pro přenos dat mezi nabíjecí stanicí a OlifeEnergy SmartMeter:

Frekvence	865 MHz
Délka dosahu	> 250 m ve volném terénu
Technologie	LoRa

BASE

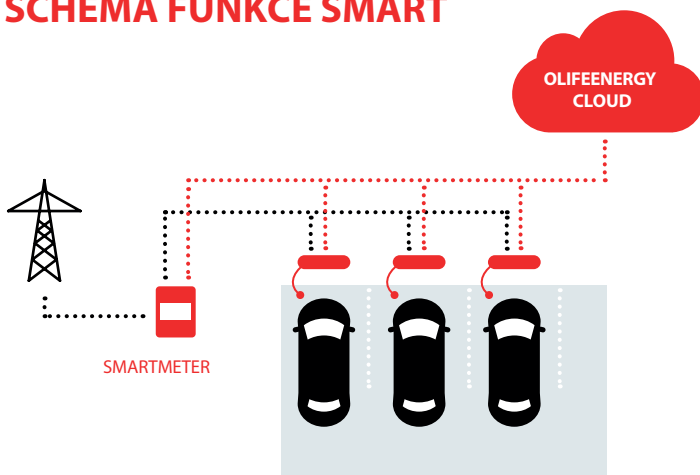


MĚŘÍCÍ TRANSFORMÁTOR (3x)



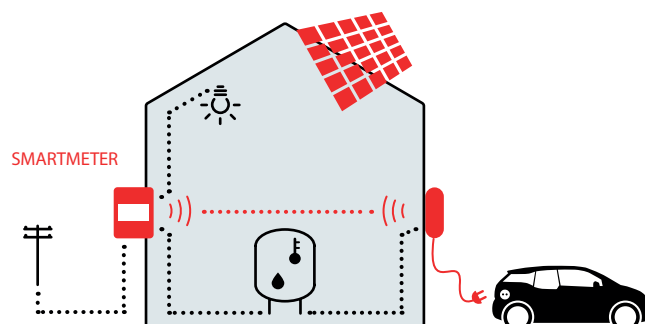
(všechny rozměry v mm)

SCHÉMA FUNKCE SMART



SmartMeter SMART je určený pro spolupráci více stanic například pro nabíjení firemních flotil, do rozsáhlejších areálů nebo bytových komplexů. Vyžaduje službu OlifeEnergy Cloud.

SCHÉMA FUNKCE BASE



SmartMeter BASE pracuje s jednou nabíjecí stanicí. Využití najde v domácnostech nebo malých firmách.