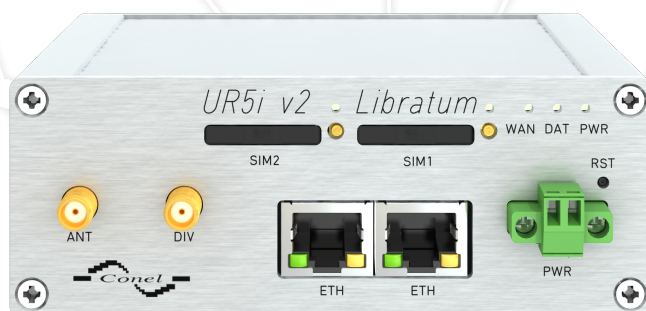


B+B SMARTWORX

Powered by

ADVANTECH

Průmyslový HSPA+ router **UR5i v2 Libratum**



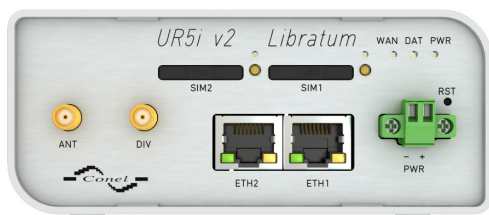
5. Provedení routeru

5.1 Verze routerů

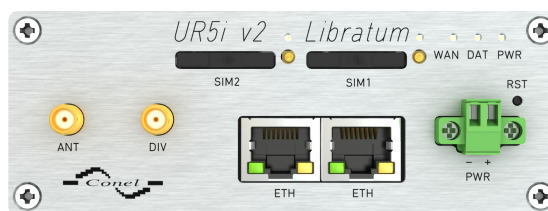
Router UR5i v2 Libratum je dodáván v níže uvedených variantách. Všechny varianty lze dodat v plastové nebo kovové krabičce dle přání zákazníka.

| Verze | Krabička | SIM1 | SIM2 | ETH0 | ETH1 |
|----------------------------|----------|------|------|------|------|
| UR5i v2 Libratum | Plastová | 1 x | 1 x | 1 x | 1 x |
| UR5i v2 Libratum s WiFi | Plastová | 1 x | 1 x | 1 x | 1 x |
| UR5i v2 Libratum SL | Kovová | 1 x | 1 x | 1 x | 1 x |
| UR5i v2 Libratum SL s WiFi | Kovová | 1 x | 1 x | 1 x | 1 x |

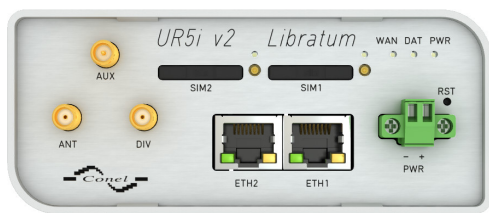
Tabulka 1: Verze routerů



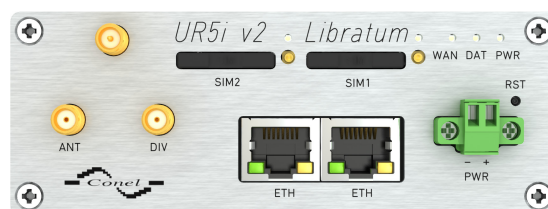
Obrázek 2: Čelní panel UR5i v2L



Obrázek 4: Čelní panel UR5i v2L SL



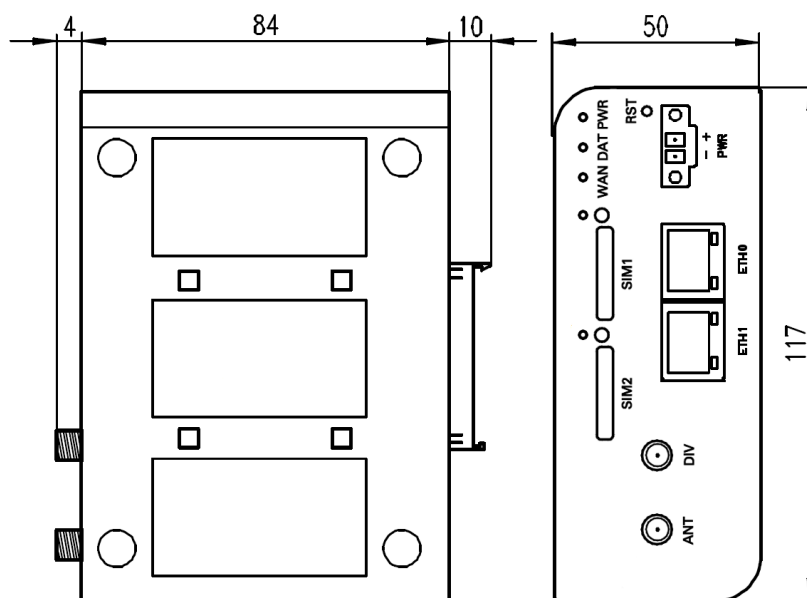
Obrázek 3: Čelní panel UR5i v2L s WiFi



Obrázek 5: Čelní panel UR5i v2L SL s WiFi

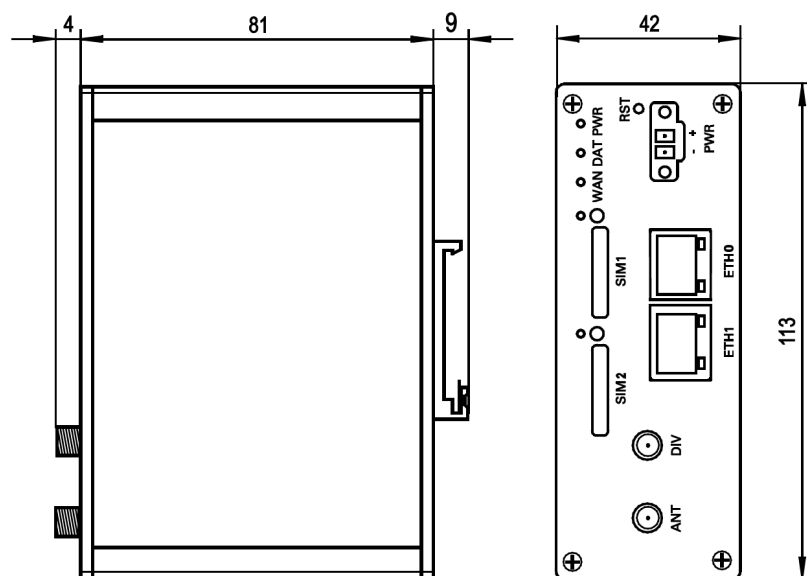
5.4 Základní rozměry routeru

5.4.1 Plastová krabička



Obrázek 7: Základní rozměry routeru v plastové krabičce (pohled ze spodu a na čelo)

5.4.2 Kovová krabička



Obrázek 8: Základní rozměry routeru v kovové krabičce (pohled ze spodu a na čelo)

5.7 Popis čelního panelu

Na předním panelu routeru jsou umístěny:

| Značení | Konektor | Význam |
|---------|----------|--|
| PWR | 2-pin | Konektor pro připojení napájecího adaptéru. |
| ETH0 | RJ45 | Konektor pro připojení do lokální počítačové sítě. |
| ETH1 | RJ45 | Konektor pro připojení do lokální počítačové sítě. |
| ANT | SMA | Konektor pro připojení hlavní antény. |
| DIV | SMA | Konektor pro připojení diverzitní antény. |
| WIFI | R-SMA | Konektor pro připojení WIFI antény. Pouze, je-li osazen WIFI modul. |
| SIM1 | — | Držák pro první SIM kartu. |
| SIM2 | — | Držák pro druhou SIM kartu. |

Tabulka 3: Popis čelního panelu



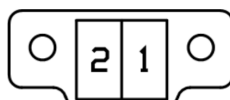
Obrázek 17: Čelní panel UR5i v2 Libratum

5.7.2 Napájecí konektor PWR

Panelová zásuvka 2-pin.

| Číslo pinu | Ozn. signálu | Popis |
|------------|--------------|---|
| 1 | VCC(+) | Kladný pól napájecího stejnosměrného napětí (+9 až +36 V) |
| 2 | GND(-) | Záporný pól stejnosměrného napájecího napětí |

Tabulka 5: Zapojení napájecího konektoru

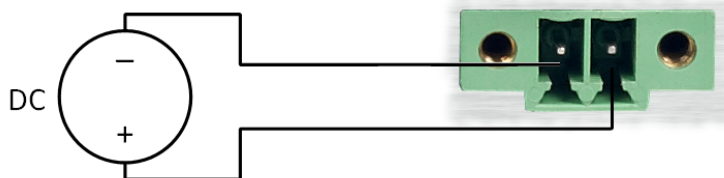


Obrázek 18: Konektor napájecího portu

Router vyžaduje stejnosměrné napájení +9 až +36 V. Router má zabudovanou ochranu proti přepólování bez signalizace.

Při příjmu je spotřeba 2,3 W. Při vysílání dat špičková spotřeba dosahuje 5,5 W. Tyto hodnoty se však mohou zvýšit, je-li osazen volitelný port. Pro správnou funkci je nutné, aby napájecí zdroj dokázal dodat špičkový proud 1,2 A.

Příklad zapojení:



Obrázek 19: Zapojení napájecího kabelu



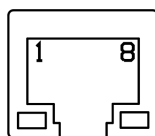
Na napájecím zdroji je VCC označeno červenou dutinkou.

5.7.5 Ethernet porty ETH0 a ETH1

Panelová zásuvka RJ45.

| Pin | Ozn. signálu | Popis | Směr toku dat |
|-----|--------------|-----------------------------|---------------|
| 1 | TXD+ | Transmit Data – kladný pól | Vstup/Výstup |
| 2 | TXD- | Transmit Data – záporný pól | Vstup/Výstup |
| 3 | RXD+ | Receive Data – kladný pól | Vstup/Výstup |
| 4 | — | — | |
| 5 | — | — | |
| 6 | RXD- | Receive Data – záporný pól | Vstup/Výstup |
| 7 | — | — | |
| 8 | — | — | |

Tabulka 6: Zapojení Ethernet konektoru

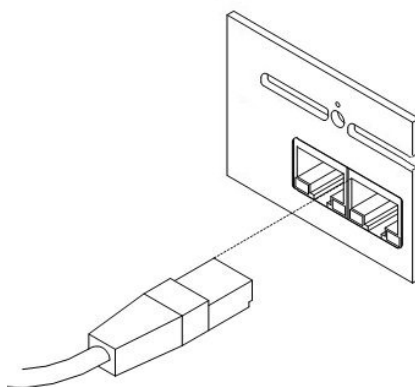


Obrázek 22: Ethernet konektor



POZOR! Porty ETH0 a ETH1 nejsou kompatibilní s PoE (Power over Ethernet)!

Ethernet kabel zasuňte do konektoru RJ45 označeného jako ETH0 či ETH1 (viz obr. níže).



Obrázek 23: Zapojení Ethernet kabelu

7. Technické parametry

7.1 Základní parametry

| UR5i v2 Libratum | | |
|----------------------|------------------------------|--|
| Teplotní rozsah | Funkce Skladování | -40 °C až +75 °C -40 °C až +85 °C |
| Vlhkost | Funkce Skladování | 0 až 95 % relativní vlhkosti 0 až 95 % relativní vlhkosti |
| Nadmořská výška | Funkce | 2000 m / 70 kPa |
| Stupeň krytí | | IP30 |
| Napájecí napětí | | 9 až 36 V stejnosměrných |
| Spotřeba | Bez vysílání GPRS UMTS | 2,3 W až 3,5 W (GPRS vysílání) až 5,5 W (UMTS vysílání) |
| Rozměry | Plast Kov | 51 x 87 x 116 mm (DIN lišta 35 mm) 42 x 87 x 113 mm (DIN lišta 35 mm) |
| Váha | | UR5i v2 Libratum – 150 g UR5i v2 Libratum SL – 280 g |
| Anténní konektor | | 2x SMA – 50 Ohm 1x R-SMA – 50 Ohm (je-li osazen WiFi modul) |
| Uživatelské rozhraní | ETH0 ETH1 | Ethernet (10/100 Mbit/s) Ethernet (10/100 Mbit/s) |

Tabulka 8: Základní parametry

7.2 Normy a předpisy

Router vyhovuje následujícím normám a předpisům:

| Normy a předpisy | |
|---------------------------------|--|
| Rádiové parametry a vyzařování | ČSN ETSI EN 300 440-2 v1.4.1, ČSN ETSI EN 301 511 v9.0.2, ČSN ETSI EN 301 908-1 v6.2.1, ČSN ETSI EN 301 908-2 v5.4.1 |
| EMC | ČSN ETSI EN 301 489-1 v1.9.2, ČSN ETSI EN 301 489-3 v1.6.1, ČSN ETSI EN 301 489-24 v1.5.1 |
| Elektrická bezpečnost | ČSN EN 60950-1:06 ed.2 + A11:09 + A1:10 + A12:11 + Opr. 1:12, EN 62311:2008 |
| E8 – EMC pro zařízení v dopravě | Č. homologace E8: 10R – 04 7055 |

Tabulka 9: Normy a předpisy

7.3 Technické parametry modulu

| HSPA+ modul | |
|---------------------|---|
| HSPA+ parametry | Datová rychlost 14,4 Mbps (DL) / 5,76 Mbps (UL) 3GPP rel. 6/7 standard Komprese dat 3GPP |
| UMTS parametry | Datová rychlost 384 kbps (DL) / 384 kbps (UL) 3GPP rel. 4 standard |
| GPRS/EDGE parametry | Datová rychlost EDGE 237 kbps (DL) / 237 kbps* (UL) Datová rychlost GPRS 85,6 kbps (DL) / 85,6 kbps* (UL) Multislot třída 12, CS 1 až 4, 3GPP rel. 99/4 standard |
| Podporované pásma | GSM/GPRS/EDGE: Quad band, 850/900/1800/1900 MHz UMTS/HSDPA/HSUPA/HSPA+: Five band, 800/850/900/1900/2100 MHz |

Tabulka 10: Technické parametry modulu

7.4 Technické parametry WiFi

| WiFi | |
|------------------------|--|
| Anténní konektor | R-SMA – 50 Ohms |
| Frekvenční rozsah | 2,4 GHz |
| Standardy | 802.11b, 802.11g, 802.11n |
| 2,4 GHz podpor. kanály | 1, 2, 3, 4, 5, 6, 7, 8, 9, 10, 11, 12, 13 |
| RX Sensitivity | 11b, 11 Mbit/s: typ. -85 dBm 11g, 54 Mbit/s: typ. -70 dBm (HT20) 11n, MSC7: typ. -66 dBm (HT40) 11n, MSC7: typ. -62 dBm |
| TX Output Power | 11b, 11 Mbit/s: min. 18, typ. 19, max. 20 dBm 11g, 54 Mbit/s: min. 14.5, typ. 16, max. 17.5 dBm 802.11n (HT20): min. 13.5, typ. 15, max. 16.5 dBm 802.11n (HT40): min. 13.5, typ. 15, max. 16.5 dBm |
| Typ zařízení | Access point (přístupový bod), station (stanice) |

Tabulka 11: Technické parametry WiFi

7.5 Technické parametry procesoru

| 32b ARM mikroprocessor | |
|------------------------|---|
| Paměť | 512 Mb DDR SDRAM 128 Mb FLASH 1 Mb MRAM |
| Rozhraní | Sériové rozhraní RS232 Ethernet rozhraní 10/100 Mbit/s USB 2.0 rozhraní |

Tabulka 12: Technické parametry procesoru